

Technisches Datenblatt

**Naturstein Waschtische**  
aus Schweizer Manufaktur

ACASTA ist ein schweizer Label für hochwertige und anspruchsvolle Produkte aus Stein. Dank langjähriger fundierter Erfahrung in der Steinverarbeitung entwickelt ACASTA eine eigenständige Ästhetik mit erforschter und ausgeklügelter Technik. Mit Liebe zum Detail und herausragender Verarbeitung – ganz nach Schweizer Tugenden.

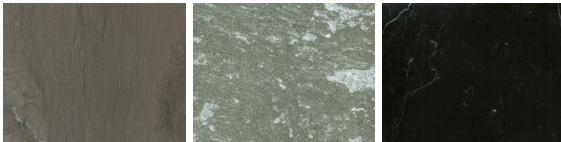


Silestone Blanco Zeus

Carrara Marmor

Monte Perlato

Pietra D'Avola



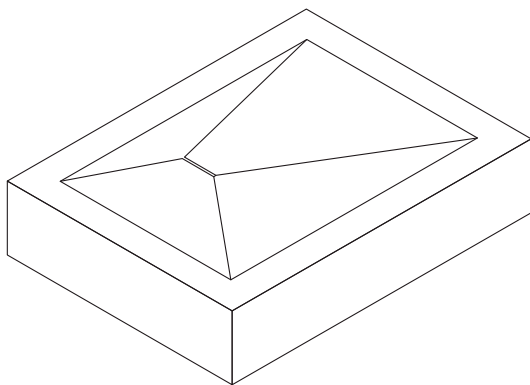
Pietra di Farsena

Valsar Quarzit

Nero Marquina



Aufsatzbecken BASIC11 mit Cover GAP.CO in Silestone Blanco Zeus, Armatur Dornbracht Supernova



**Eigenschaften**  
Acasta GAP.CO

Artikelbezeichnung	GAP.CO mit Aufsatzbecken BASIC11
Ausführung	ohne Überlauf, inkl. Ablaufventil
Oberfläche	geschliffen
Abmessungen	566 x 425 x 130 mm (Aussenmasse)
Material	Ausführung in den oben aufgeführten Steinen
Nettogewicht	Cover 16.9 kg Basic11 15.2 kg
Montage	Aufsatz
Abstand Armatur	Unterkant Becken zu unterkant Armatur 270 mm
Zubehör	-
Armatur Empfehlung	Swiss Eco Tap* / Dornbracht* / Vola*

\*nicht im Preis inbegriffen

**Bestell- oder Ausschreibungstext**

Cover GAP.CO mit Aufsatzbecken BASIC11 rechteckig inkl. Ablauf in CNS, nicht staubar, ohne Überlauf, Anschlussgewinde zum Ablauf 1¼ Zoll

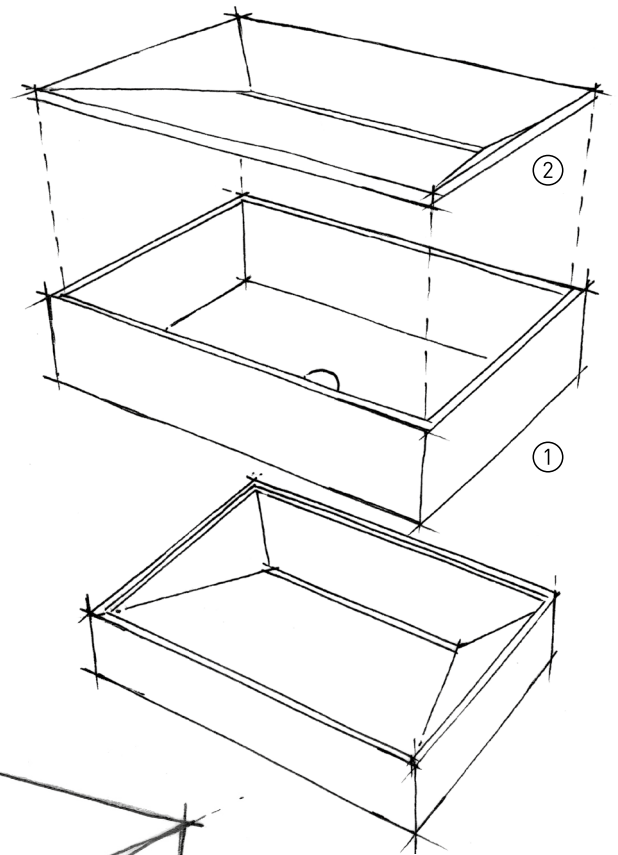
Fabrikat: Acasta Design  
 Artikelnummer: GAP.CO mit Aufsatzbecken BASIC11  
 Ausführung: in den oben aufgeführten Steinen

## System „Inlay“

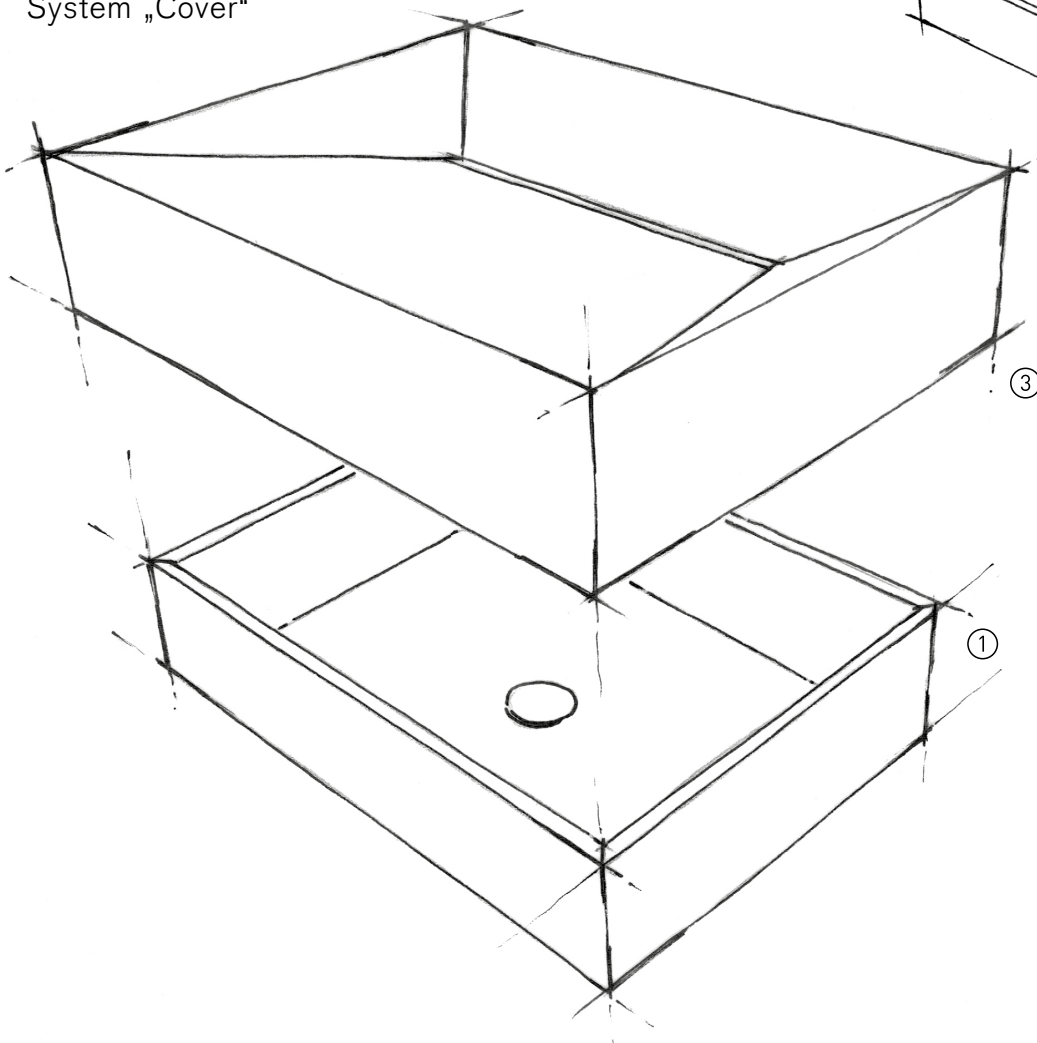
### Modulares Baukastensystem lässt unzählige Kombinationen zu

Als Designer stellten wir uns die Frage, wie man ein Lavabo entwickeln könnte, bei dem man ausgehend von einem „Basicbecken“ variabel und ohne grossen Aufwand ein „Inlay“ oder „Cover“ auswechseln könnte.

Entstanden ist ein zeitloses System, das durch Einfachheit und eine minimale Formensprache überzeugt. Das innovative modulare Baukastensystem ermöglicht unzählige Kombinationen von Material und Formen. Besonders Architekten und Interior Designer können so individuelle Produkte für ihre Objekte zusammenstellen und massgeschneidert auf Kundenwünsche eingehen. Das System eignet sich aber nicht nur für Anwendungen im Privatbereich sondern auch in öffentlichen Nasszellen. Besonders aber in der Hotellerie. Wenn beispielsweise das Waschbecken in einem Zimmer defekt oder zerkratzt ist, kann das „Inlay“ oder „Cover“ einfach ersetzt werden ohne Hilfe eines Fachmannes. Die Reinigung des Ablaufes ist durch einfaches abheben des „Inlays“ oder „Covers“ jederzeit möglich. Herkömmliche Rinnensysteme sind schwierig und aufwändig zu reinigen. Mit dem modularen System von Acasta existieren solche Probleme nicht. Die Natursteinbecken gibt es in verschiedenen Naturstein-arten und Farben.



### System „Cover“



- ① Basicbecken
- ② Inlay
- ③ Cover