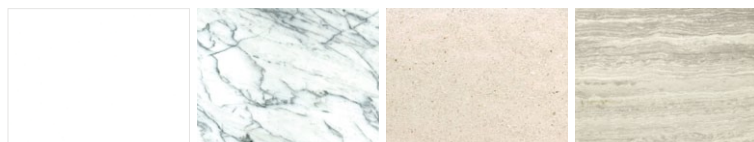


Fiche technique

Lavabos en pierre naturelle
de manufacture suisse

ACASTA est un label suisse pour des produits en pierre de haute qualité et exigeants. Grâce à une expérience fondée de longue date dans le travail de la pierre, ACASTA élabore une esthétique originale avec une technique élaborée et sophistiquée. Avec l'amour du détail et un travail exceptionnel – de vraies vertus suisses.

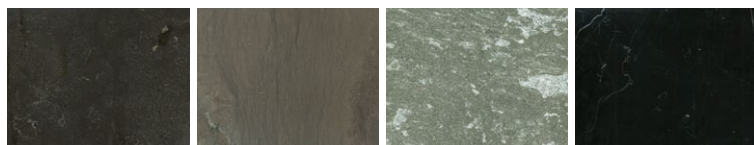


Silestone Blanco Zeus

Carrara Marmor

Monte Perlato

Silk Georgette



Pietra D'Avola

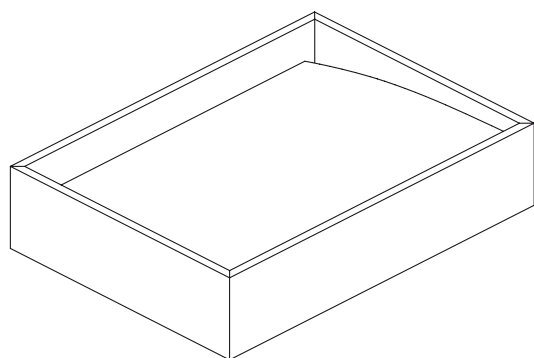
Pietra di Farsena

Valsar Quarzit

Nero Marquina



Lavabo à poser BASIC11 avec Inlay DUNE.IN en Silestone Blanco Zeus, robinetterie Dornbracht Supernova.



Caractéristiques
Acasta DUNE.IN

| | |
|--------------------------|--|
| Description de l'article | DUNE.IN avec lavabo à poser BASIC11 |
| Type | Sans trop-plein, avec vanne d'écoulement |
| Surface | Poncée |
| Dimensions | 525 x 380 x 110 mm (dimensions extérieures) |
| Matériau | Exécution avec les pierres indiquées ci-dessus |
| Poids net | Inlay 3,4 kg Basic11 15,2 kg |
| Montage | Lavabo à poser |
| Distance robinetterie | Entre bord inférieur du lavabo et bord inférieur de la robinetterie 270 mm |
| Accessoires | - |
| Robinetterie recommandée | Swiss Eco Tap* / Dornbracht* / Vola* |

*pas inclus dans le prix

Texte de commande et de mise en concours

Inlay DUNE.IN avec lavabo à poser BASIC11, carré avec écoulement en CNS, sans rétention d'eau, sans trop-plein, compatible avec système «Inlay» et système «Cover», filetage de connecteur pour écoulement 1¼ pouces

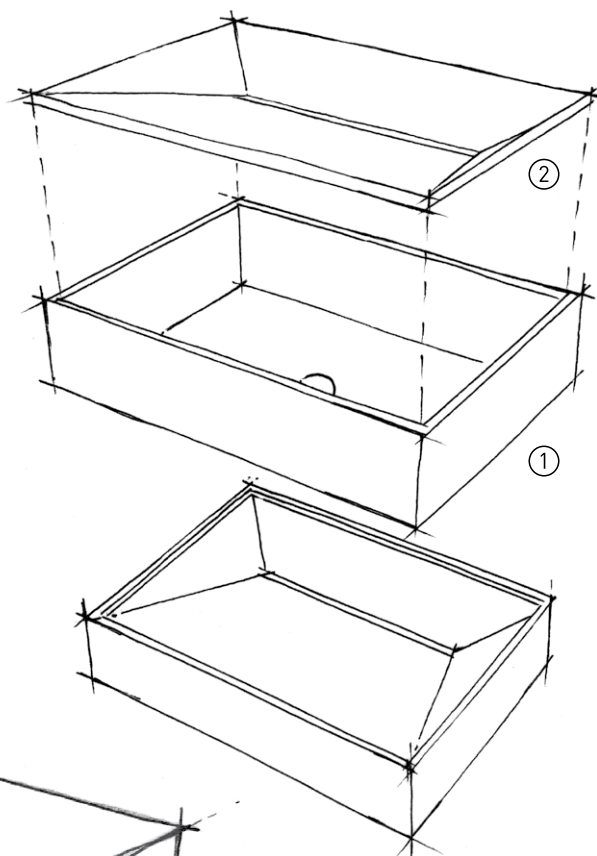
Fabrication: Acasta Design
 Numéro d'article: DUNE.IN avec lavabo à poser BASIC11 (ou lavabo monobloc BASIC88)
 Exécution: Avec les pierres indiquées ci-dessus

Système «Inlay»

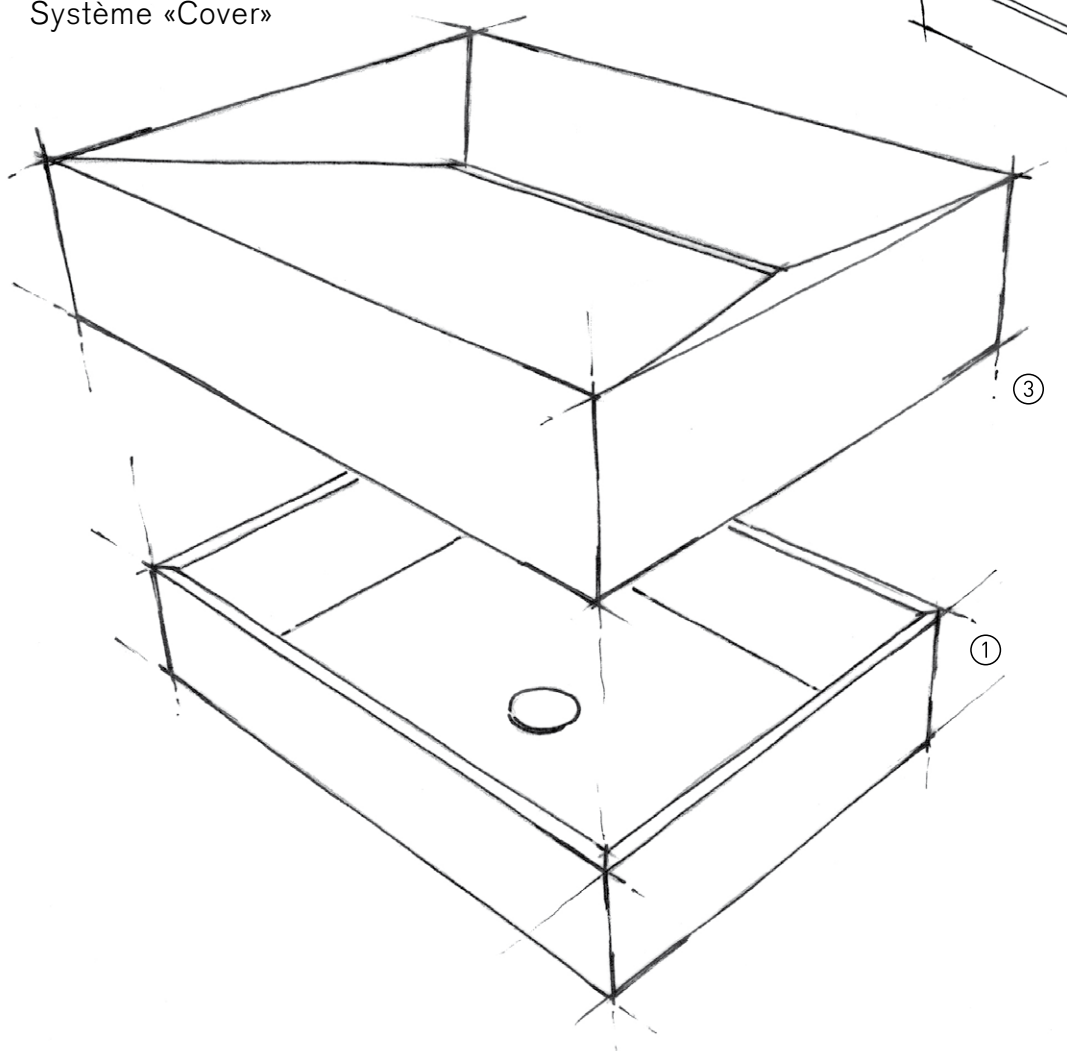
Le Système modulaire permet d'innombrables combinaisons

En tant que designers, nous nous sommes posés la question comment développer un lavabo, pour lequel on pourrait, en partant d'un lavabo «basic», remplacer de manière variable et sans trop d'efforts un «Inlay» ou «Cover».

Le résultat est un système intemporel qui convainc par sa simplicité et un langage des formes minimal. Ce système modulaire innovant permet d'innombrables combinaisons de matériaux et de formes. Ce sont surtout les architectes et les décorateurs d'intérieur qui peuvent ainsi combiner des produits individuels pour leurs objets et répondre aux souhaits des clients avec du sur-mesure. Ce système convient non seulement pour des applications dans le domaine privé, mais aussi pour les cellules sanitaires publiques. Mais surtout pour l'hôtellerie. Si, par exemple, le lavabo d'une chambre est défectueux ou rayé, on peut facilement remplacer le «Inlay» ou «Cover» sans devoir faire appel à un spécialiste. Le nettoyage de l'écoulement peut se faire à tout moment par simple soulèvement du «Inlay» ou «Cover». Le nettoyage des systèmes de conduits traditionnels est difficile et laborieux. Avec le système modulaire d'Acasta, il n'y a pas de tels problèmes. Les lavabos en pierre naturelle sont disponibles en différentes sortes de pierre naturelle et différentes couleurs.



Système «Cover»



- ① Lavabo Basic
- ② Inlay
- ③ Cover