

Fiche technique

Lavabos en pierre naturelle
de manufacture suisse

ACASTA est un label suisse pour des produits en pierre de haute qualité et exigeants. Grâce à une expérience fondée de longue date dans le travail de la pierre, ACASTA élabore une esthétique originale avec une technique élaborée et sophistiquée. Avec l'amour du détail et un travail exceptionnel – de vraies vertus suisses.

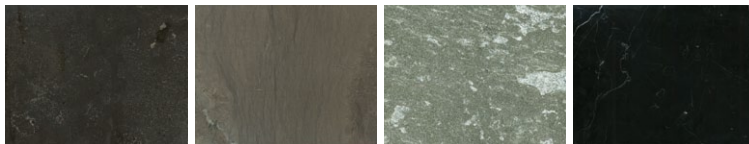


Silestone Blanco Zeus

Carrara Marmor

Monte Perlato

Silk Georgette



Pietra D'Avola

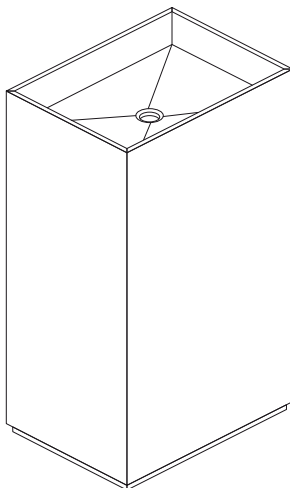
Pietra di Farsena

Valsler Quarzit

Nero Marquina



Lavabo monobloc BASIC88 en Pietra di Farsena, robinetterie Dornbracht Supernova.



Caractéristiques
Acasta BASIC88

Description de l'article	Lavabo monobloc BASIC88
Type	Sans trop-plein, avec vanne d'écoulement
Surface	Poncée
Dimensions	525 x 380 x 880 mm (dimensions extérieures)
Matériau	Exécution avec les pierres indiquées ci-dessus
Poids net	Basic88 127,8 kg
Montage	Lavabo monobloc
Accessoires	-
Robinetterie recommandée	Swiss Eco Tap* / Dornbracht* / Vola*

*pas inclus dans le prix

Texte de commande et de mise en concours

Lavabo monobloc BASIC88, carré avec écoulement en CNS, sans rétention d'eau, sans trop-plein, compatible avec système «Inlay» et système «Cover», filetage de connecteur pour écoulement 1 ¼ pouces

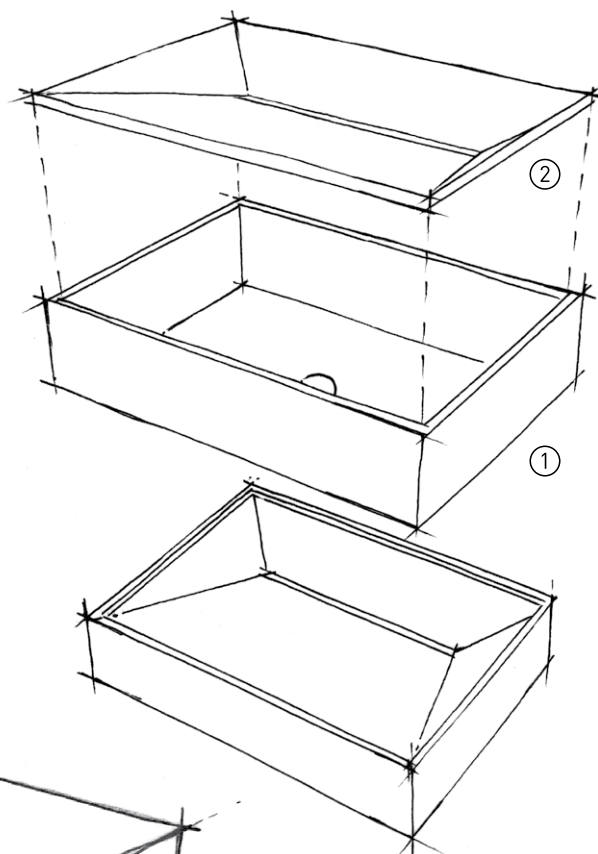
Fabrication: Acasta Design
 Numéro d'article: Lavabo monobloc BASIC88
 Exécution: Avec les pierres indiquées ci-dessus

Système «Inlay»

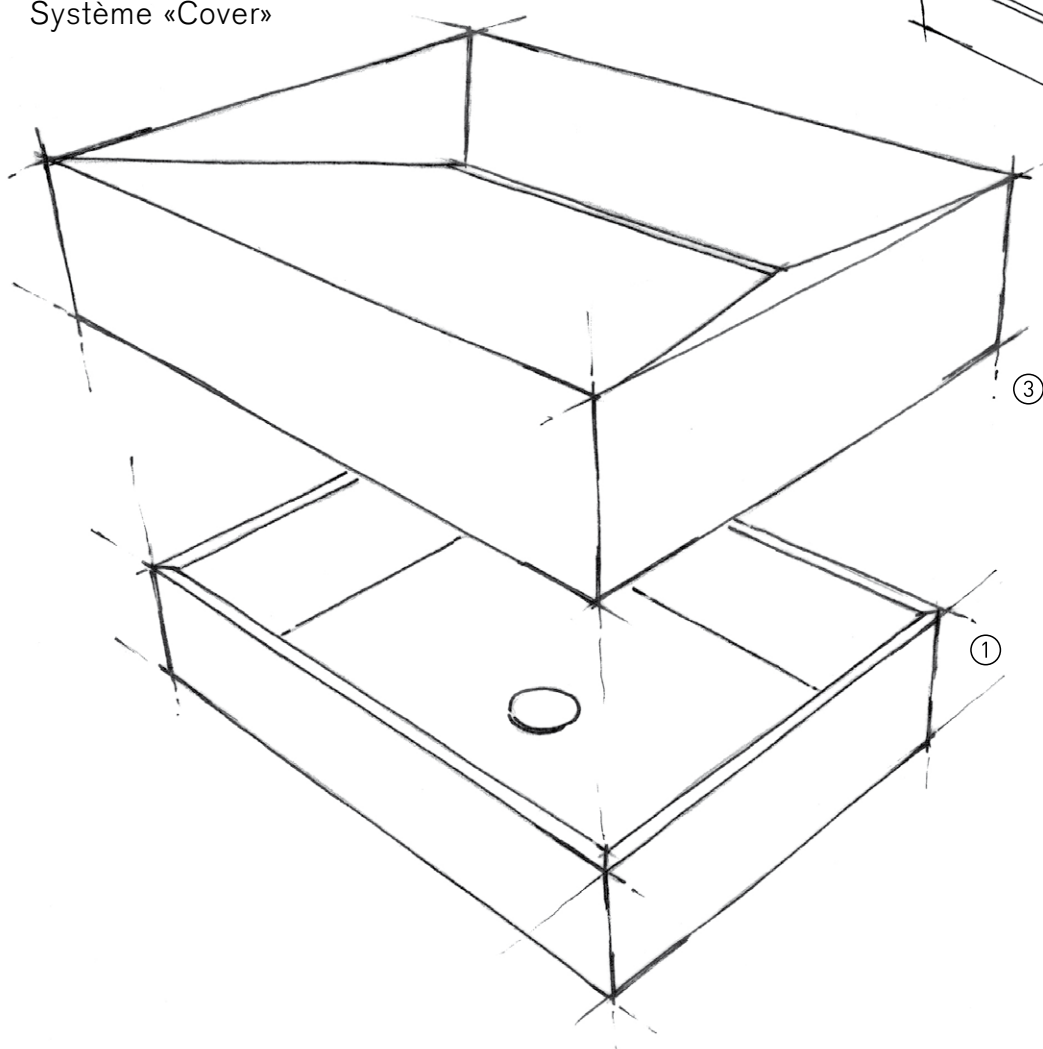
Le Système modulaire permet d'innombrables combinaisons

En tant que designers, nous nous sommes posés la question comment développer un lavabo, pour lequel on pourrait, en partant d'un lavabo «basic», remplacer de manière variable et sans trop d'efforts un «Inlay» ou «Cover».

Le résultat est un système intemporel qui convainc par sa simplicité et un langage des formes minimal. Ce système modulaire innovant permet d'innombrables combinaisons de matériaux et de formes. Ce sont surtout les architectes et les décorateurs d'intérieur qui peuvent ainsi combiner des produits individuels pour leurs objets et répondre aux souhaits des clients avec du sur-mesure. Ce système convient non seulement pour des applications dans le domaine privé, mais aussi pour les cellules sanitaires publiques. Mais surtout pour l'hôtellerie. Si, par exemple, le lavabo d'une chambre est défectueux ou rayé, on peut facilement remplacer le «Inlay» ou «Cover» sans devoir faire appel à un spécialiste. Le nettoyage de l'écoulement peut se faire à tout moment par simple soulèvement du «Inlay» ou «Cover». Le nettoyage des systèmes de conduits traditionnels est difficile et laborieux. Avec le système modulaire d'Acasta, il n'y a pas de tels problèmes. Les lavabos en pierre naturelle sont disponibles en différentes sortes de pierre naturelle et différentes couleurs.



Système «Cover»



- ① Lavabo Basic
- ② Inlay
- ③ Cover